

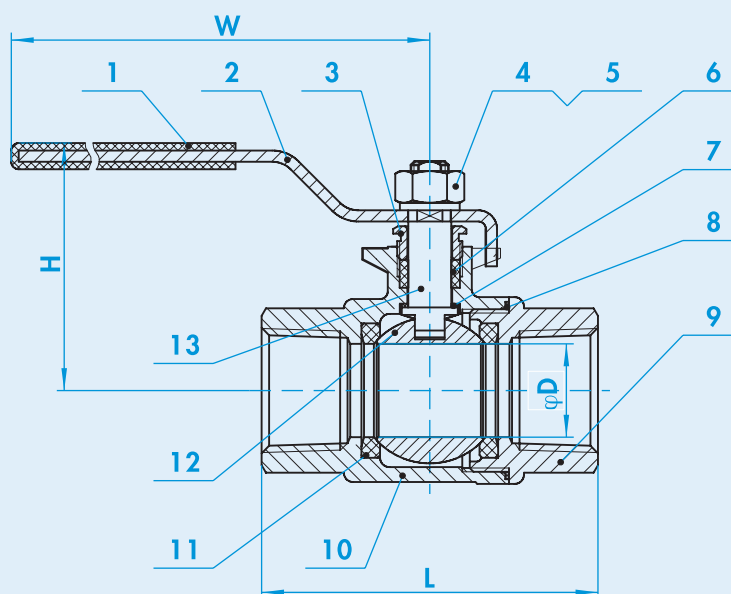
# ACDRA 10

VÁLVULA DE BOLA 2 PIEZAS INOX 316 ROSCADA GAS PN 63



- VÁLVULAS DE BOLA 2 PIEZAS, PASO TOTAL
- MATERIAL **EN10213-4 1.4408**
- EXTREMOS ROSCADOS GAS SEGÚN **DIN 2999**
- ACCIONAMIENTO POR PALANCA
- CON CERTIFICADOS DE CALIDAD
- DISPONIBLE LA VERSIÓN **ISO 5211**  
MONTAJE DIRECTO (ver V2MH)

DESCRIPCIÓN	CALIDAD
1 Funda palanca	Plástico
2 Palanca	Inox 304
3 Anillo eje	Inox 304
4 Tuerca eje	Inox 304
5 Arandela eje	Inox 304
6 Empaquetadura	PTFE
7 Junta	PTFE
8 Junta	PTFE
9 Extremo	CF8M
10 Cuerpo	CF8M
11 Asiento	RPTFE
12 Bola	CF8M
13 Eje	Inox 304/316



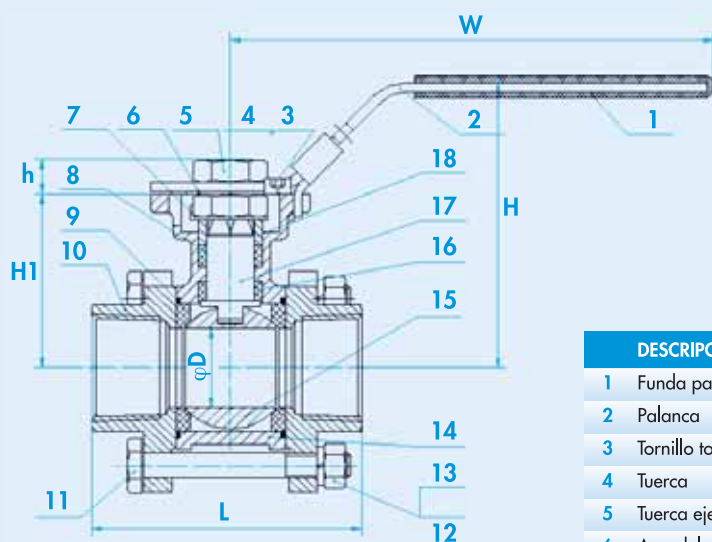
Tamaño	1/4"	3/8"	1/2"	3/4"	1"	1-1/4"	1-1/2"	2"	2-1/2"	3"	4"
D	11	12,5	15	20	25	32	38	50	65	76	94
W	103	103	103	126	144	144	190	190	223	223	297
H	48	48	50	57	67	72	93	100	118	129	164
L	51	51	63	74	86	98	106	122	159	182	226

# ACDRA 12

VÁLVULA DE BOLA 3 PIEZAS INOX 316 ROSCADA GAS PN 63



- VÁLVULAS DE BOLA 3 PIEZAS, PASO TOTAL
- MATERIAL **EN10213-4 1.4408**
- EXTREMOS ROSCADOS GAS SEGÚN **DIN 2999**
- ACCIONAMIENTO POR PALANCA
- CON CERTIFICADOS DE CALIDAD
- PLATINA **ISO 5211** MONTAJE DIRECTO ACTUADOR
- TOPE BLOQUEO PALANCA



DESCRIPCIÓN	CALIDAD
1 Funda palanca	Plástico
2 Palanca	Inox 304
3 Tornillo tope	Inox 304
4 Tuerca	Inox 304
5 Tuerca eje	Inox 304
6 Arandela	Inox 304

DESCRIPCIÓN	CALIDAD
7 Arandela eje	Inox 304
8 Empaquetadura	PTFE
9 Junta cuerpo	PTFE
10 Extremo	CF8M
11 Tornillos	Inox 304
12 Arandela eje	Inox 304
13 Tuerca	Inox 304
14 Cuerpo	CF8M
15 Bola	CF8M
16 Junta eje	PTFE
17 Eje	304/316
18 Anilla	Inox 304

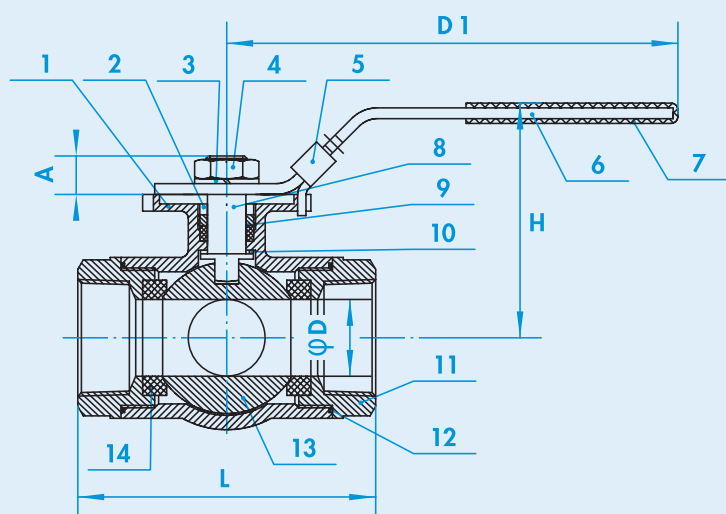
Tamaño	1/4"	3/8"	1/2"	3/4"	1"	1-1/4"	1-1/2"	2"	2-1/2"	3"	4"
D	11	12,5	15	20	25	32	38	50	65	76	94
L	64	64	72	80	85	105	113	132	170	186	226
H	69	69	72	78	90	95	105	122	155	164	168
W	140	140	140	140	162	162	188	188	233	233	333
H1	38,4	38,4	42	48	55	60	70	85	109	118	115,5
h	9	9	9	9	11	11	15	15	20	20	20
∅	9	9	9	9	11	11	14	14	17	17	17
ISO5211	F03	F03	F03	F03	F04	F04	F05	F05	F07	F07	F07
	F04	F04	F04	F04	F05	F05	F07	F07	F010	F010	F010

# ACDRA 15

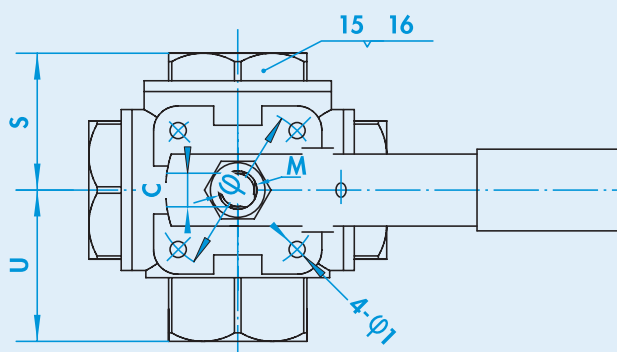
VÁLVULA DE BOLA 3 VÍAS INOX 316 ROSCADA GAS PN 63



- VÁLVULAS DE BOLA EN 3 VÍAS, PASO REDUCIDO
- PASO **L-90°** DESVIADOR Y **T-90°** MEZCLADOR
- MATERIAL **EN10213-4 1.4408**
- ACCIONAMIENTO POR PALANCA
- PLATAFORMA **ISO 5221** PARA MONTAJE DE ACTUADOR NEUMÁTICO
- DISPOSITIVO DE BLOQUEO MEDIANTE CANDADO (no suministrado)
- EXTREMOS ROSCADOS GAS SEGÚN **DIN 2999**
- PRESIÓN DE TRABAJO 63 BAR
- MARCADA CE, CERTIFICADO **EN 10204:2004-3.1**
- CUELLO EXTENDIDO EJE VÁLVULA PARA MAYOR COMODIDAD EN MONTAJE



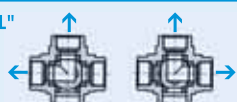
DESCRIPCIÓN	MATERIAL	
1	Cuerpo	CF8M
2	Anilla eje	Inox 304
3	Chapa conf.	Aluminio
4	Tuerca eje	Inox 304
5	Tope candado	Inox 304
6	Palanca	Inox 304
7	Funda	Plástico
8	Eje	Inox 304
9	Empaquetadura eje	PTFE
10	Junta eje	PTFE
11	Extremo	CF8M
12	Junta cuerpo	PTFE
13	Bola	CF8M
14	Asientos	RPTFE
15	Tapa	CF8M
16	Junta tapa	PTFE



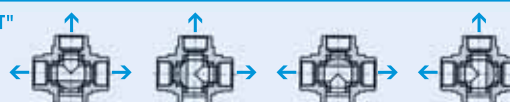
TAM.	1/2"	3/4"	1"	1-1/4"	1-1/2"	2"
D	12,7	16	20	25	32	38
L	75	85	100	115	124	147
C	9	9	11	11	14	14
H	68	73	83	89	98	108
D1	140	140	165	165	190	190
φ	42	42	50	50	70	70
φ1	6	6	7	7	9	9
A	10	10	12	12	16	16
S	33	39,5	50	50,5	57	65
U	37,5	42,5	52	57,5	63	75
M	M12x1,5	M12x1,5	M14x1,5	M14x1,5	M18x1,5	M18x1,5

DIRECCIÓN DE FLUJO

TIPO "L"

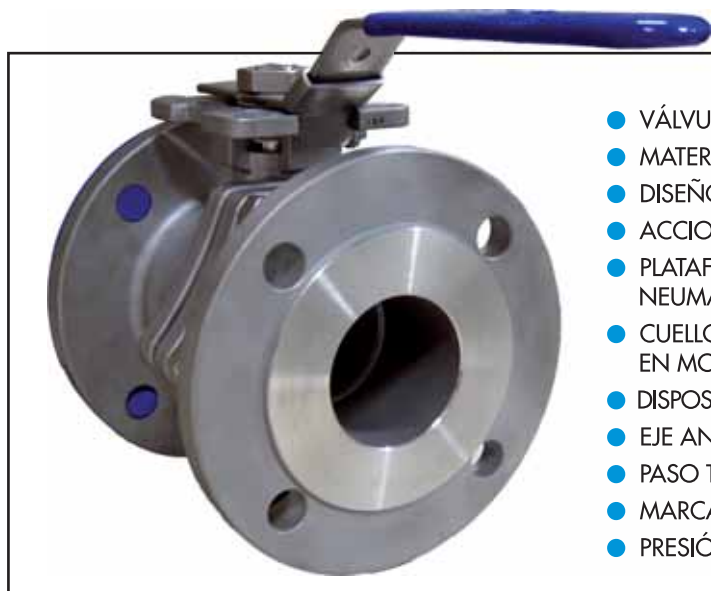


TIPO "T"

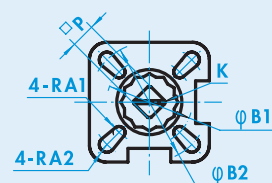
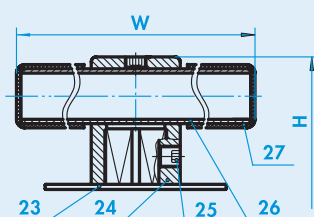
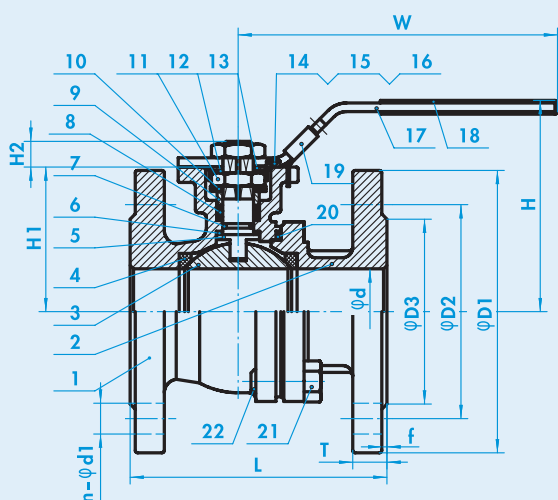


# ACDRA20

VÁLVULA DE BOLA 2 VÍAS INOX 316 BRIDAS PN 16/40



- VÁLVULAS DE BOLA CUERPO PARTIDO SPLIT BODY, PASO TOTAL
- MATERIAL **EN10213-4 1.4408**
- DISEÑO **ANSI 16.34** ANTI FUEGO
- ACCIONAMIENTO POR PALANCA
- PLATAFORMA **ISO 5221** PARA MONTAJE DE ACTUADOR NEUMÁTICO
- CUELLO EXTENDIDO EJE VÁLVULA PARA MAYOR COMODIDAD EN MONTAJE
- DISPOSITIVO DE BLOQUEO MEDIANTE CANDADO (no suministrado)
- EJE ANTIESTÁTICO Y NO EYECTABLE
- PASO TOTAL, BRIDAS **DIN 2633 PN 16/40, DIN 3202 F4**
- MARCADA CE, CERTIFICADO **EN 10204:2004-3.1**
- PRESIÓN TRABAJO PN40 HASTA DN50, SUPERIOR PN16



Tamaño	DN15	DN20	DN25	DN32	DN40	DN50	DN65	DN80	DN100	DN125	DN150
PN	10, 16, 25, 40						10, 16				
Φd	15	20	25	32	38	50	65	76	100	120	150
L	115	120	125	130	140	150	170	180	190	325	350
T	16	18	18	18	18	20	18	20	20	22	22
f	2	2	2	2	3	3	3	3	3	3	3
D1	95	105	115	140	150	165	185	200	220	250	285
D2	65	75	85	100	110	125	145	160	180	210	240
D3	45	58	68	78	88	102	122	138	158	188	212
n	4	4	4	4	4	4	4	8	8	8	8
Φd1	14	14	14	18	18	18	18	18	18	18	22
H1	48	53	58,5	71	76	84,5	101,5	111,5	141	160	184
H2	8	8	11	11	14	14	17	17	22	40,5	40,5
H	80	85	95	108	114	124	148	158	189	242	270
W	140	140	160	160	185	185	230	230	320	500	800
K	M12x1,5	M12x1,5	M12x1,5	M12x1,5	M12x1,5	M12x1,5	M12x1,5	M12x1,5	M12x1,5	M12x1,5	M12x1,5
P	9	9	11	11	14	14	17	17	22	27	27
A1	3	3	3	3	3,5	3,5	4,5	4,5		M12	M12
A2	3	3	3,5	3,5	4,5	4,5	5,5	5,5	M10		
B1	36	36	42	42	50	50	70	70		125	125
B2	42	42	50	50	70	70	102	102	102		

DESCRIPCIÓN	CALIDAD	
1	Cuerpo	1.4408
2	Extremo	1.4408
3	Bola	1.4408
4	Asientos	RPTFE
5	Eje	Inox 304
6	Empaquetadura eje	PTFE
7	Tórica eje	NBR
8	Eje	PTFE
9	Empaquetadura eje	Inox 304
10	Anillo	Inox 301
11	Tuerca	Inox 304
12	Arandela	Inox 304
13	Platillos	Inox 304
14	Tope	Inox 304
15	Tuerca	Inox 304
16	Arandela	Inox 304
17	Palanca	Inox 304
18	Funda palanca	Plástico
19	Tope candado	Inox 304
20	Anillo cuerpo	PTFE
21	Tuerca	Inox 304
22	Tornillo	Inox 304
23	Triángulo	Inox 304
24	Adaptador	Inox 304
25	Set roscado	Inox 304
26	Palanca	Inox 304
27	Funda	Plástico

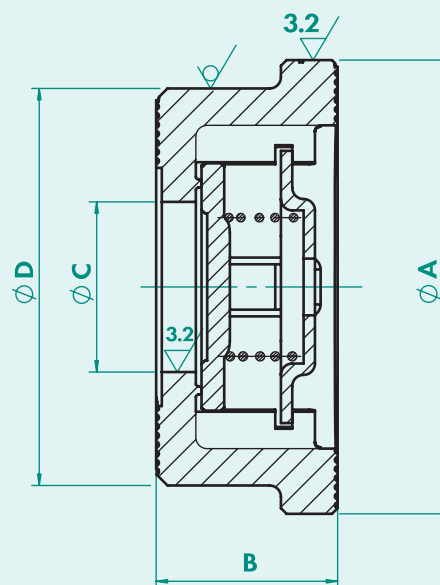
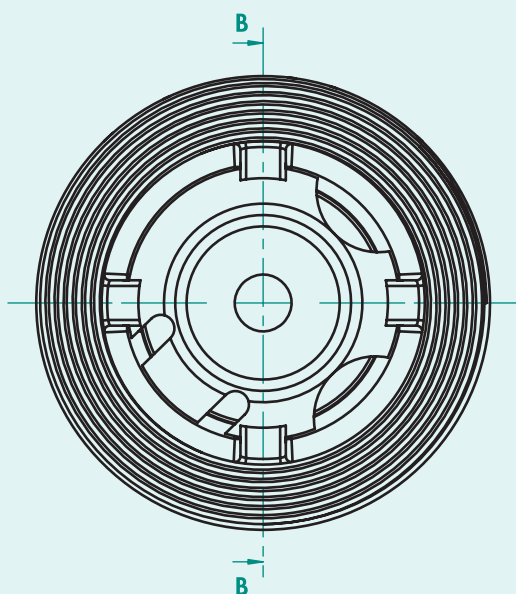


# ACDRA50

## VÁLVULA RETENCIÓN DISCO INOX 316 TIPO WAFER



- VÁLVULA TIPO WAFER PN 40
- MATERIAL **INOX CF8M**
- CONEXIONES ENTRE BRIDAS PN 6 / 40
- MARCADA CE, CERTIFICADO **EN 10204:2004-3.1**
- LONGITUD ENTRE CARAS SEGÚN EN 558 PARTE 2 SERIE 49



	DN15	DN20	DN25	DN32	DN40	DN50	DN65	DN80	DN100
A	40	47	56	72	82	95	115	132	152
B	16	19	21	28	32	40	46	50	60
C	15	20	25	31	39	48	63	75	88
D	35	42	50	64	76	89	108	124	145

# ACDRAW15

## VÁLVULA DE MARIPOSA TIPO WAFER PN 10/16

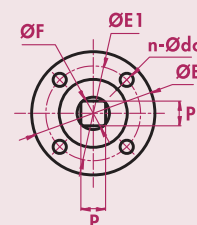
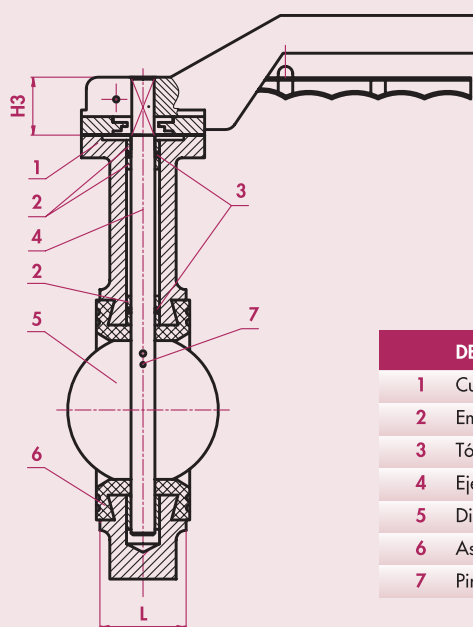
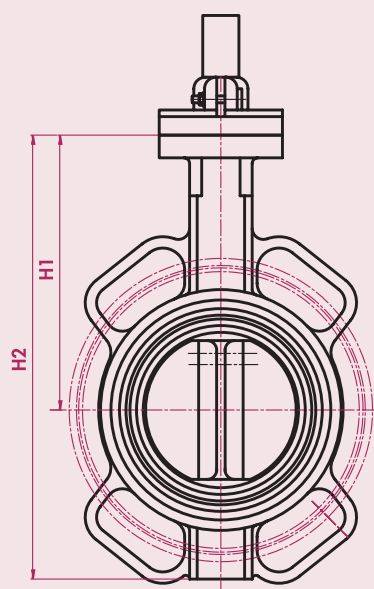
- DIMENSIONES Y PESOS MUY REDUCIDOS
- FÁCIL MONTAJE Y DESMONTAJE
- REDUCIDA PÉRDIDA DE CARGA
- BAJO PAR DE MANIOBRA
- POSIBILIDAD DE REGULACIÓN MANUAL Y AUTOMÁTICA
- BRIDA ENCLAVAMIENTO MANETA 10 POSICIONES PARA UNA FÁCIL REGULACIÓN
- ESTANQUEIDAD TOTAL CLASE VI

**DIMENSIONES FACE TO FACE:** ISO 5752, EN 558, DIN 3202, NFE 29305, BS 5155, API 609, MSS SP 67

**BRIDA DE ACCIONAMIENTOS:** ISO 5211, EN 12116, DIN 3337, NFE 29402, BS 5840

**SALIDA EJE:** ISO 5211, DIN 3337, BS 5840

**MONTAJE ENTRE BRIDAS:** ISO 2084, DIN 2501, NFE 29203, BS 4504 (PN 6/10/16), ANSI B.16.1 CL.125 B.16 CL 150# BS 10, AS 2129JIS B 2210



DESCRIPCIÓN	CALIDAD
1 Cuerpo	GGG40
2 Empaquetadura	PTFE
3 Tórica	EPDM
4 Eje	Inox 410
5 Disco	Inox 316
6 Asiento	EPDM
7 Pin	Inox 316

### GOMAS ADICIONALES

Caucho natural
Nitrilo
Vitón
EPDM Blanco
PTFE

DN	L	H1	H2	H3	ØE	ØE1	n-Ødo	ØF	P
40	32	143	203	42,5	65	70	4-7	12,1	9
50	43	125	196,5	42,5	65	70	4-7	12,1	9
65	46	140	217,5	42,5	65	70	4-7	12,1	9
80	46	145	234,2	42,5	65	70	4-7	12,1	9
100	52	165	266,45	42,5	90	70	4-9	14,1	11
125	56	178	295,5	42,5	90	70	4-9	18,1	14
150	56	185	330	42,5	90	70	4-9	18,1	14
200	60	225	388,5	35	125	102	4-11	22,2	17
250	68	257	447,5	37	125	102	4-11	28,2	22
300	78	302	532	37	125	102	4-11	28,2	22

\* Consultar diámetros superiores.

# ACDRA L15

## VÁLVULA DE MARIPOSA TIPO LUG PN 10/16

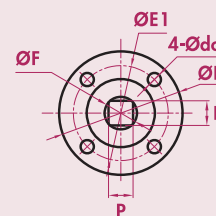
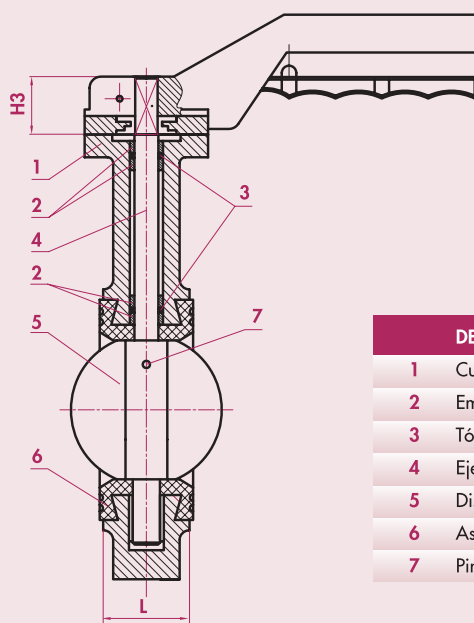
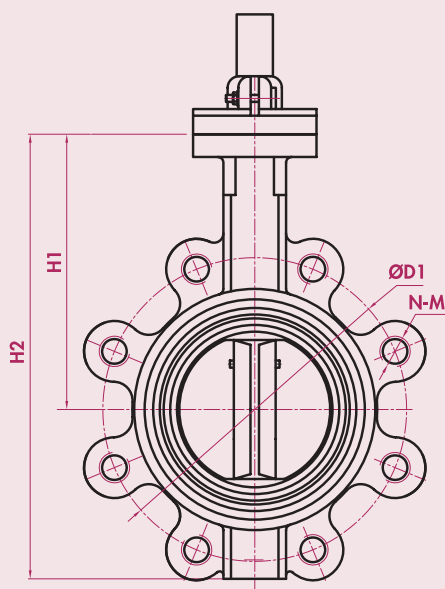
- DIMENSIONES Y PESOS MUY REDUCIDOS
- FÁCIL MONTAJE Y DESMONTAJE
- REDUCIDA PÉRDIDA DE CARGA
- BAJO PAR DE MANIOBRA
- POSIBILIDAD DE REGULACIÓN MANUAL Y AUTOMÁTICA
- BRIDA ENCLAVAMIENTO MANETA 10 POSICIONES PARA UNA FÁCIL REGULACIÓN
- ESTANQUEIDAD TOTAL CLASE VI

**DIMENSIONES FACE TO FACE:** ISO 5752, EN 558, DIN 3202, NFE 29305, BS 5155, API 609, MSS SP 67

**BRIDA DE ACCIONAMIENTOS:** ISO 5211, EN 12116, DIN 3337, NFE 29402, BS 5840

**SALIDA EJE:** ISO 5211, DIN 3337, BS 5840

**MONTAJE ENTRE BRIDAS:** ISO 2084, DIN 2501, NFE 29203, BS 4504 (PN 10/16)



	DESCRIPCIÓN	CALIDAD
1	Cuerpo	GGG40
2	Empaquetadura	PTFE
3	Tórica	EPDM
4	Eje	Inox 410
5	Disco	Inox 316
6	Asiento	EPDM
7	Pin	Inox 316

### GOMAS ADICIONALES

Caucho natural

Nitrilo

Vitón

EPDM Blanco

DN	L	ØD1	N-M	H1	H2	H3	ØE	ØE1	4-Ødo	ØF	P
40	32	110	4-M16	143	203	42,5	65	70	4-7	12,1	9
50	42,5	125	4-M16	125	196,3	42,5	65	70	4-7	12,1	9
65	45,5	145	4-M16	140	217,5	42,5	65	70	4-7	12,1	9
80	42,5	160	8-M16	145	234,2	42,5	65	70	4-7	12,1	9
100	51,5	180	8-M16	165	266,45	42,5	90	70	4-9	14,1	11
125	55,5	210	8-M16	178	295,5	42,5	90	70	4-9	18,1	14
150	55,5	240	8-M20	185	330	42,5	90	70	4-9	18,1	14
200	59,5	295	8-M20	225	388,5	35	125	102	4-11	22,2	17
250	67,5	350	12-M20	257	447,5	35	125	102	11	28,2	22
300	77,5	400	12-M20	302	532	35	125	102	11	28,2	22



# ACDRA S10 EPDM/NBR

## MANGUITOS ELÁSTICOS DE SIMPLE ONDA



- LOS MANGUITOS ELÁSTICOS O JUNTAS DE DILATACIÓN, PUEDEN UTILIZARSE TANTO PARA LA ABSORCIÓN COMO PARA LA RECUPERACIÓN DE DEFORMACIONES EN LAS LÍNEAS DE CONDUCCIÓN DE FLUIDOS.
- AL ESTAR FORMADO DE UN MATERIAL ELÁSTICO, PERMITEN SU RÁPIDO Y FÁCIL MONTAJE.

### VENTAJAS:

AISLANTE DE SONIDOS Y VIBRACIONES EN CUALQUIER DIRECCIÓN

NO PRECISAN DE JUNTAS DE MONTAJE

REDUCE EL EFECTO DE GOLPE DE ARIETE

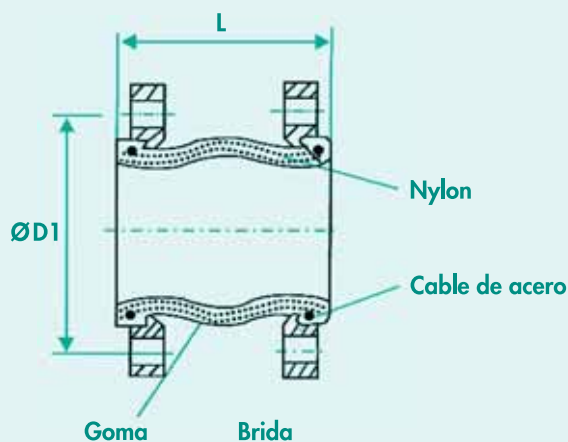
ELIMINA EL RIESGO DE CORROSIÓN ELECTROLÍTICA CUANDO SE UNEN TUBERÍAS DE DIFERENTE MATERIALES

REDUCIDO COSTE EN INSTALACIÓN Y MANTENIMIENTO

DISPONIBLE EN DOS VERSIONES DE MATERIALES:

**EPDM** - PARA PRODUCTOS STANDARD COMO AGUA, AIRE, ETC.

**NBR** - PARA MATERIALES COMO ACEITES, GASES, ETC.



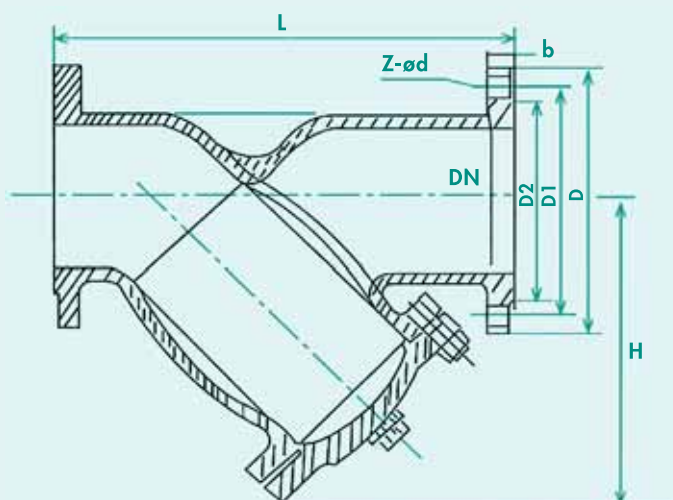
Ø Núcleo		Largo (L)	Disposición Axial		Disposición Lateral	Ángulo desviación α1 + α2
mm	pulgadas		Extensión	Compresión		
32	1 1/4	95	6	10	9	15°
40	1 1/2	95	6	10	9	15°
50	2	105	7	10	10	15°
65	2 1/2	115	8	13	12	15°
80	3	130	18	15	12	15°
100	4	135/150	18	19	13	15°
125	5	170	18	19	13	15°
150	6	180	16	19	14	15°
200	8	195/205	16	20	22	15°
250	10	230/240	16	28	22	15°
300	12	245/260	16	28	22	15°
350	14	265	16	28	22	15°
400	16	265	16	28	22	15°
450	18	265	16	28	22	15°
500	20	265	16	28	22	15°
600	24	265	16	28	22	15°

# ACDRA 60

FILTRO EN "Y" COLADOR GG25 BRIDAS PN 16



- BRIDAS SEGÚN NORMA **DIN2533** Y **DIN3202 F1**
- TEMPERATURA MÁXIMA TRABAJO 200°C
- PRESIÓN MÁXIMA 16 BAR
- INDICADO PARA TRABAJAR CON AGUA, AIRE, VAPOR, ACEITE Y FLUIDOS NO AGRESIVOS



	DESCRIPCIÓN	CALIDAD
1	Cuerpo	F. GRIS
2	Filtro	Inox 304
3	Tornillo	Hierro dúctil
4	Anillo malla	Grafito
5	Tornillería	Acero carbono

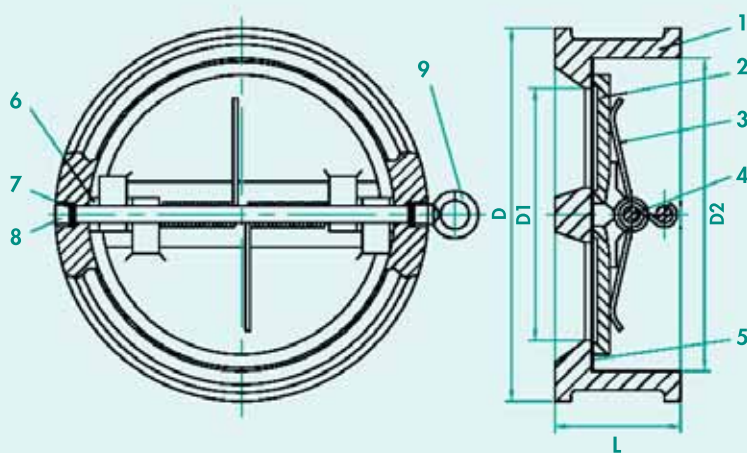
DN	L	D	D1	D2	b	Z-Ødo	H	Peso (kg)
15	130	95	65	47	14	4-Ø14	72	2,11
20	150	105	75	58	16	4-Ø14	80	3,26
25	160	115	85	68	16	4-Ø14	90	4,6
32	180	140	100	78	18	4-Ø18	105	6
40	200	150	110	88	18	4-Ø18	115	7,2
50	230	165	125	102	18	4-Ø18	170	11,52
65	290	185	145	122	18	4-Ø18	205	16,5
80	310	200	160	138	20	8-Ø18	210	18,9
100	350	220	180	158	20	8-Ø18	235	24,7
125	400	250	210	188	22	8-Ø18	270	36,1
150	480	285	240	212	22	8-Ø23	310	50,2
200	600	340	295	268	24	12-Ø23	290	88,8
250	730	405	355	320	30	12-Ø27	430	135,5
300	850	460	410	370	30	12-Ø27	500	206,5

# ACDRA 65

## VÁLVULA RETENCIÓN DOBLE CLAPETA TIPO WAFER



- MONTAJE ENTRE BRIDAS PN 10/16
- PRESIÓN TRABAJO PN 16
- SERVICIO: CALEFACCIÓN, TRATAMIENTO AGUAS, INDUSTRIA EN GENERAL



	DESCRIPCIÓN	CALIDAD
1	Cuerpo	GG25
2	Disco	CF8M
3	Muelle	Inox 304
4	Eje	Inox 416
5	Asiento	EPDM
6	Arandela	PTFE
7	Junta	NBR
8	Roscado	Acero carbono
9	Anillos	Acero carbono

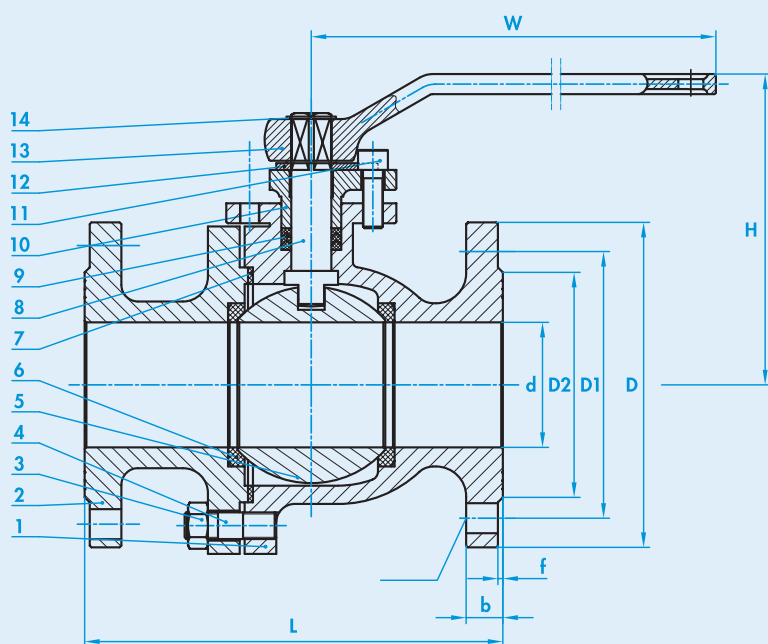
DN		D			D1	D2	L	OBSERVACIONES	
mm	pulgadas	PN10	PN16	ANSI150					
40	1,5	78			36	55	43	s/norma	API 594
50	2	107			46	70,5	43		
65	2,5	127			60	83,5	46	Inspección s/norma	API 598 DIN 3230
80	3	142			70	90,5	64		
100	4	162			88	115,5	64		
125	5	192			115	142,5	70		
150	6	210			134	169,5	76	distancia entre bridas	EN 388-1:1993
200	8	273			182	220,5	89		
250	10	329			220	275,5	114		
300	12	380			260	325,5	114		
350	14	440	444	451	298	360	127		
400	16	491	495	514	350	410	140		
450	18	539	547	549	385	450	152	distancia entre bridas	EN 388-1:1993
500	20	595	617	606	438	503	152		
600	24	698	734	718	538	624	178		

# ACDRA Q41

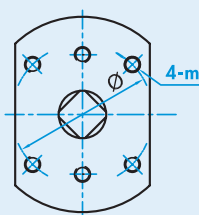
VÁLVULA DE BOLA 2 VÍAS GG25/316 BRIDAS PN 16



- VÁLVULAS DE BOLA CUERPO PARTIDO SPLIT BODY, PASO TOTAL
- MATERIAL **GG25**
- DISEÑO **ANSI 16.34** ANTI FUEGO
- ACCIONAMIENTO POR PALANCA
- PLATAFORMA **ISO 5221** PARA MONTAJE DE ACTUADOR NEUMÁTICO
- CUELLO EXTENDIDO EJE VÁLVULA PARA MAYOR COMODIDAD EN MONTAJE
- EJE ANTIESTÁTICO Y NO EYECTABLE
- PASO TOTAL, BRIDAS **DIN 2533 PN 16, DIN 3202 F4**
- MARCADA CE, CERTIFICADO **EN 10204:2004-3.1**
- PRESIÓN TRABAJO PN 16



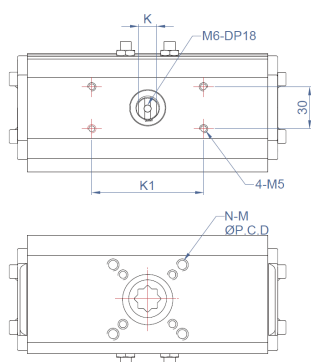
DESCRIPCIÓN	MATERIAL
1 Cuerpo	GG25
2 Extremo	GG25
3 Tuerca	Acero carbono
4 Tornillos	Acero carbono
5 Bola	Inox 304
6 Asientos	PTFE
7 Anillo	PTFE
8 Eje	Inox 410
9 Empaquetadura eje	PTFE
10 Anillo	GG25
11 Tornillos	Acero carbono
12 Tope	Acero carbono
13 Palanca	Hierro dúctil
14 CISRCLIP	Acero carbono



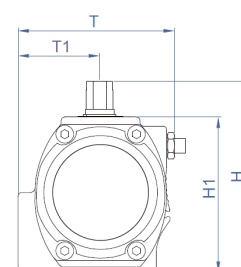
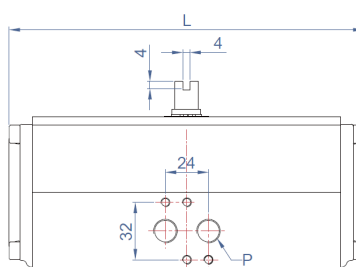
DN	d	L	D	D1	D2	b	n-d	f	H	W	Ø	4-m
15	15	115	95	65	45	14	4-Ø14	2	78	130	42	M5
20	20	120	105	75	58	16	4-Ø14	2	113	160	42	M5
25	25	125	115	85	68	16	4-Ø14	2	107	160	42	M5
32	32	130	140	100	78	18	4-Ø19	2	113	160	50	M6
40	40	140	150	110	88	18	4-Ø19	3	130	250	50	M6
50	50	150	165	125	102	20	4-Ø19	3	146	250	70	M8
65	65	170	185	145	122	20	4-Ø19	3	176	350	102	M10
80	80	180	200	160	138	22	8-Ø19	3	222	350	102	M10
100	100	190	220	180	158	24	8-Ø19	3	300	400	102	M10
125	125	325	250	210	188	26	8-Ø19	3	325	600	125	M12
150	150	350	285	240	212	26	8-Ø23	3	350	600	140	M16
200	200	400	340	295	268	30	12-Ø23	3	310	600	165	Ø20
250	250	450	405	355	320	32	12-Ø28	3	-	-	165	Ø20

# ACDRA AIR-D

ACTUADOR NEUMÁTICO ROTATIVO TIPO SCOTCH-YOKE EN DOBLE EFECTO



P	
A50-A210	PT1/4
	PT1/4
A250	PT3/8
	PT1/2

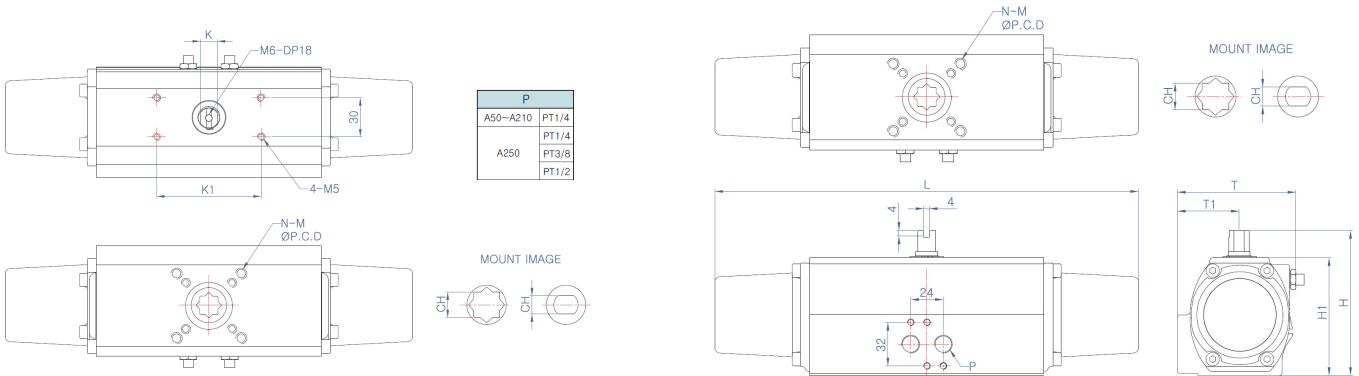


UNIT : mm

MODEL	K1	ISO	P.C.D(□)	N-G	K	L	T	T1	H	H1	CH	DTH	WG(Kg)
AD50	80	F03/F05/F07	36/50/70	4-M5/M6/M8	9	162	75	40	90	70	11*11	13	1.4
											14*14	14	
											9.7*□15	14	
AD65	80	F05/F07	50/70	4-M6/M8	13	202	89	46	107	87	14*14	17	2.3
											11.7*□17	17	
											9.7*□15	14	
AD80	80	F07	70	4-M8	13	262	101	49.5	126	106	17*17	19	3.9
											14.7*□19	20	
AD100	80	F07/F10	70/102	4-M8/M10	19	311	129	61.5	148	128	22*22	26	6.7
											17.7*□22	26	
AD125	80	F07/F10	70/102	4-M8/M10	19	390	151	71.5	174	154	22*22	26	11.3
AD140	80	F10/F12	102/125	4-M10/M12	24	431	164	77	192	172	27*27	30	16.4
											22*22		
AD160	80	F14	140	4-M16	24	506	188	89	216	196	36*36	30	23.7
		F10/F12	102/125	4-M10/M12							27*27		
AD210	130	F16	165	4-M20	36	605	231	115	284	254	46*46	60	45.5
											36*36	50	
AD250	130	F16	165	4-M20	36	755	289	152	324	294	46*46	60	65.8

# ACDRA AIR-S

ACTUADOR NEUMÁTICO ROTATIVO TIPO SCOTCH-YOKE EN SIMPLE EFECTO



UNIT : mm

MODEL	K1	ISO	P.C.D(□)	N-G	K	L	T	T1	H	H1	CH	DTH	WG(Kg)
AS50	80	F03/F05/F07	36/50/70	4-M5/M6/M8	9	257	75	40	90	70	11*11	13	1.6
											14*14	14	
											9.7*□15	14	
AS65	80	F05/F07	50/70	4-M6/M8	13	314	89	46	107	87	14*14	17	3
											11.7*□17	17	
											9.7*□15	14	
AS80	80	F07	70	4-M8	13	430	101	49.5	126	106	17*17	19	5.3
											14.7*□19	20	
AS100	80	F07/F10	70/102	4-M8/M10	19	500	129	61.5	148	128	22*22	26	9.5
											17.7*□22	26	
AS125	80	F07/F10	70/102	4-M8/M10	19	606	151	71.5	174	154	22*22	26	17.6
AS140	80	F10/F12	102/125	4-M10/M12	24	682	164	77	192	172	27*27	30	23.9
											22*22		
AS160	80	F14	140	4-M16	24	781	188	89	216	196	36*36	30	36.6
		F10/F12	102/125	4-M10/M12							27*27		
AS210	130	F16	165	4-M20	36	982	231	115	284	254	46*46	60	77.2
											36*36	50	
AS250	130	F16	165	4-M20	36	1108	289	152	324	294	46*46	60	119.6

# ACDRA SA-05

ACTUADOR ELÉCTRICO MONOFÁSICO CUARTO DE VUELTA SA-05



- DISEÑO COMPACTO, CARCASA EN ALUMINIO
- MOTOR DE GRAN POTENCIA Y BAJO CONSUMO
- INDICADOR VISUAL DE POSICIÓN CON LED
- 2 VERSIONES: VOLTAJE A 220V Y 24V AC/DC
- MOTOR CON SISTEMA DE PROTECCIÓN PARA TEMPERATURAS ELEVADAS
- SERVO CON 2 FINALES DE CARRERA + 2 ADICIONALES
- SISTEMA DE ANTI-CONDENSACIÓN INCLUIDO



Indicador visual



Multi ISO 5211



Mando Manual emergencia



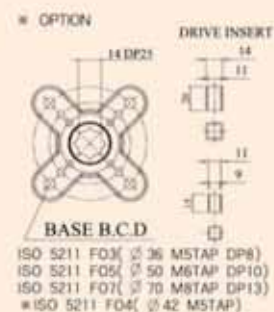
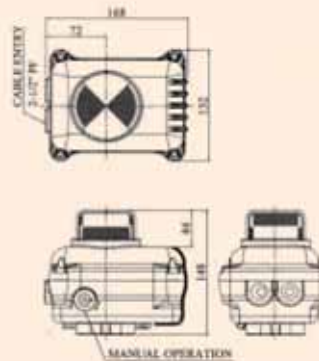
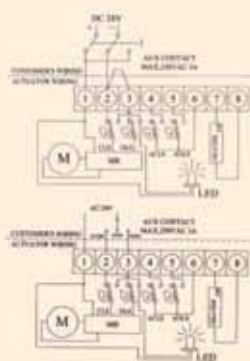
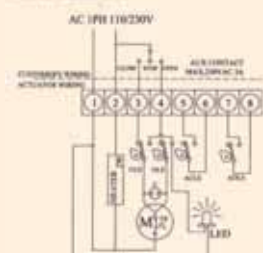
4 Finales Carrera



Toma Tierra

MODELO	PAR SALIDA	TIEMPO ACTUACIÓN	CLASE MOTOR	VOLTAJES (mA)	Nº VUELTAS	PESO
SA05	50 NM	17 seg	W6	24V(1.8) 220V(0.23)	6	2.8Kg

CLS-CLOSE LIMIT SWITCH (250VAC 3A)  
 OLS-OPEN LIMIT SWITCH (250VAC 3A)  
 ACS-NOX CLOSE LIMIT SWITCH (250VAC 3A)  
 AOS-NOX OPEN LIMIT SWITCH (250VAC 3A)  
 TP-THERMAL PROTECTOR (250VAC 3A)  
 RM-MOTOR REGULATOR



# ACDRA SA-05

ACTUADOR ELÉCTRICO MONOFÁSICO CUARTO DE VUELTA SA-05



- DISEÑO COMPACTO, CARCASA EN ALUMINIO
- MOTOR DE GRAN POTENCIA Y BAJO CONSUMO
- INDICADOR VISUAL DE POSICIÓN CON LED
- 2 VERSIONES: VOLTAJE A 220V Y 24V AC/DC
- MOTOR CON SISTEMA DE PROTECCIÓN PARA TEMPERATURAS ELEVADAS
- SERVO CON 2 FINALES DE CARRERA + 2 ADICIONALES
- SISTEMA DE ANTI-CONDENSACIÓN INCLUIDO



Indicador visual



Multi ISO 5211



Mando Manual emergencia



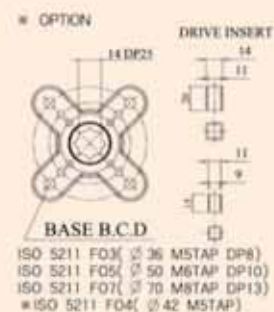
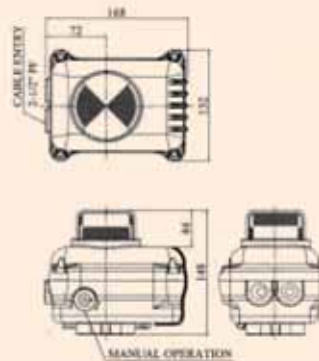
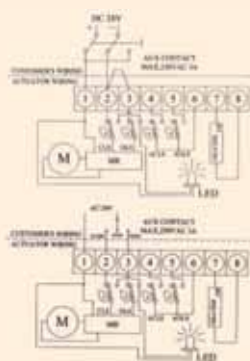
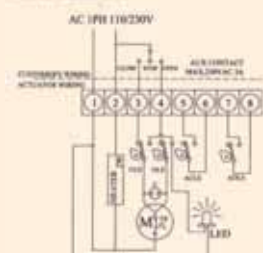
4 Finales Carrera



Toma Tierra

MODELO	PAR SALIDA	TIEMPO ACTUACIÓN	CLASE MOTOR	VOLTAJES (mA)	Nº VUELTAS	PESO
SA05	50 NM	17 seg	W6	24V(1.8) 220V(0.23)	6	2.8Kg

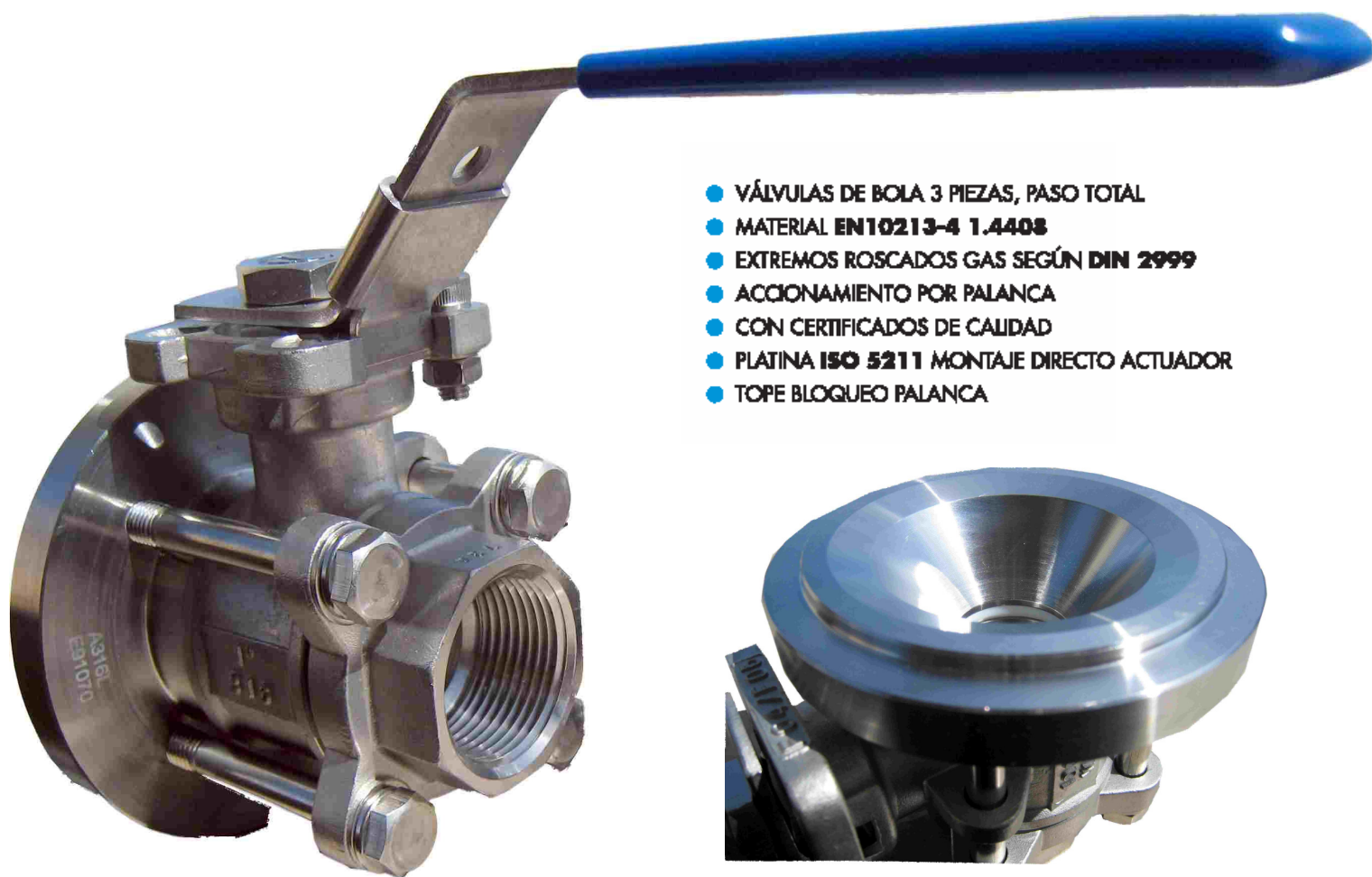
CLS-CLOSE LIMIT SWITCH (250VAC 3A)  
 OLS-OPEN LIMIT SWITCH (250VAC 3A)  
 ACLS-NOX CLOSE LIMIT SWITCH (250VAC 3A)  
 AOLS-NOX OPEN LIMIT SWITCH (250VAC 3A)  
 TP-THERMAL PROTECTOR (250VAC 3A)  
 RM-MOTOR REGULATOR



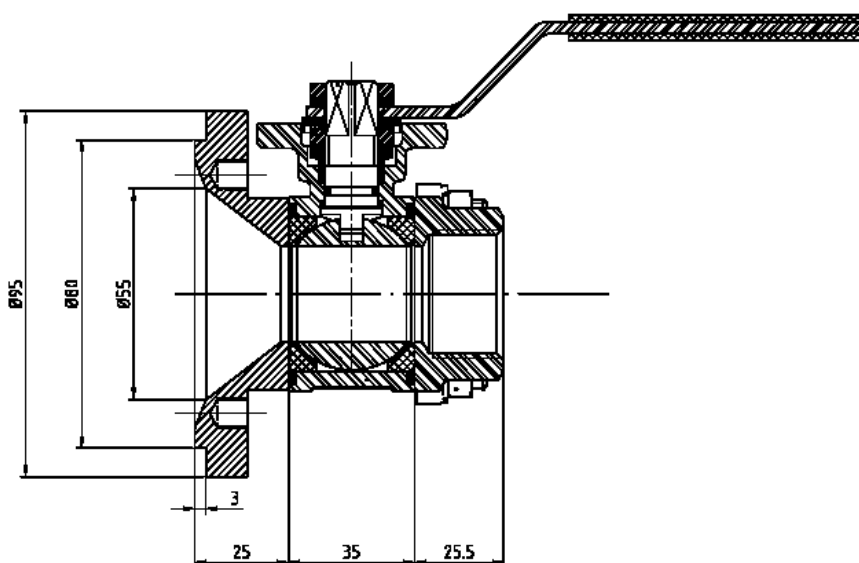


# ACDRA 12 FONDO CUBA

VÁLVULA DE BOLA 3 PIEZAS INOX 316 ROSCADA GAS PN 63



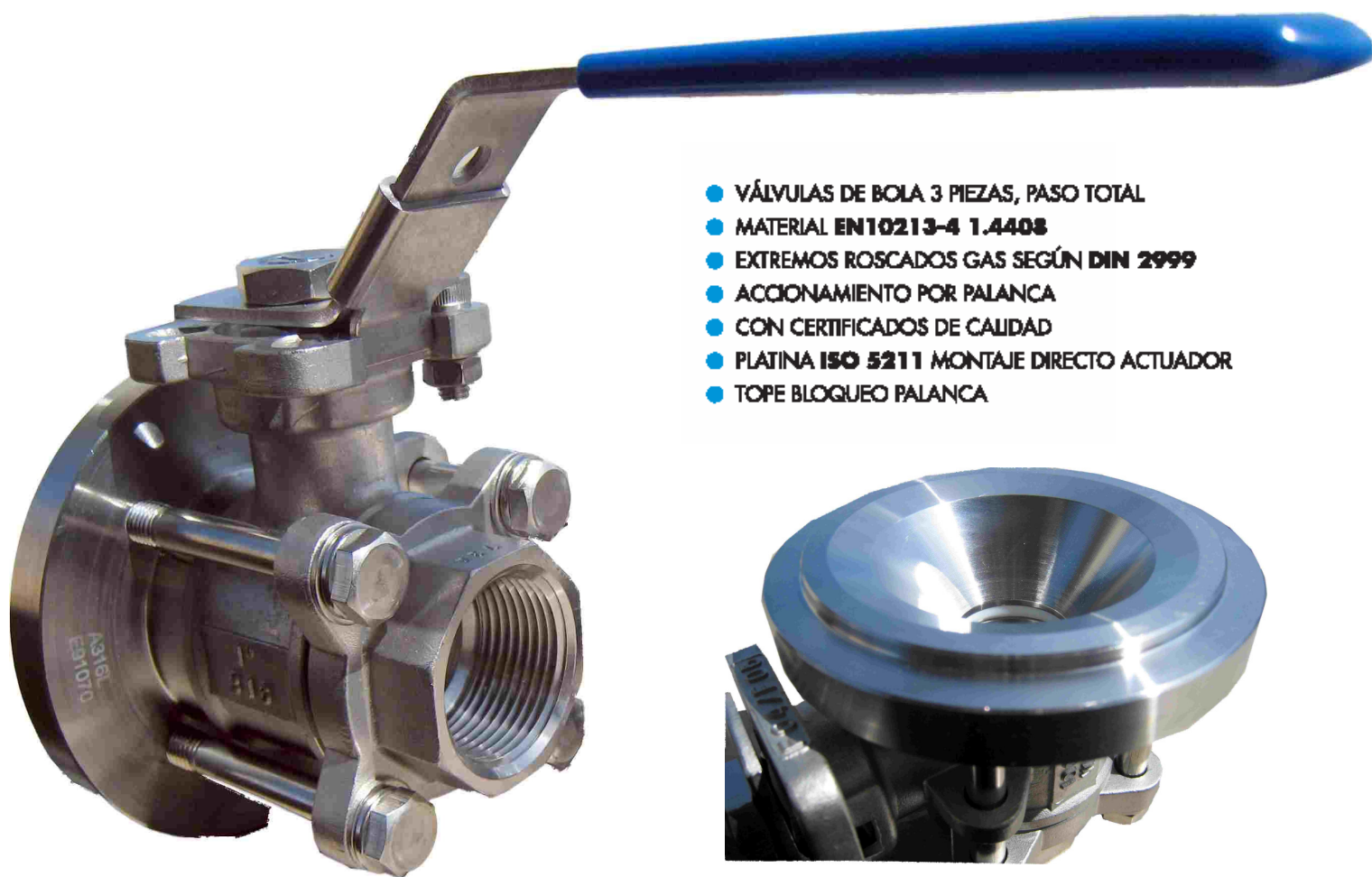
- VÁLVULAS DE BOLA 3 PIEZAS, PASO TOTAL
- MATERIAL EN10213-4 1.4408
- EXTREMOS ROSCADOS GAS SEGÚN DIN 2999
- ACCIONAMIENTO POR PALANCA
- CON CERTIFICADOS DE CALIDAD
- PLATINA ISO 5211 MONTAJE DIRECTO ACTUADOR
- TOPE BLOQUEO PALANCA



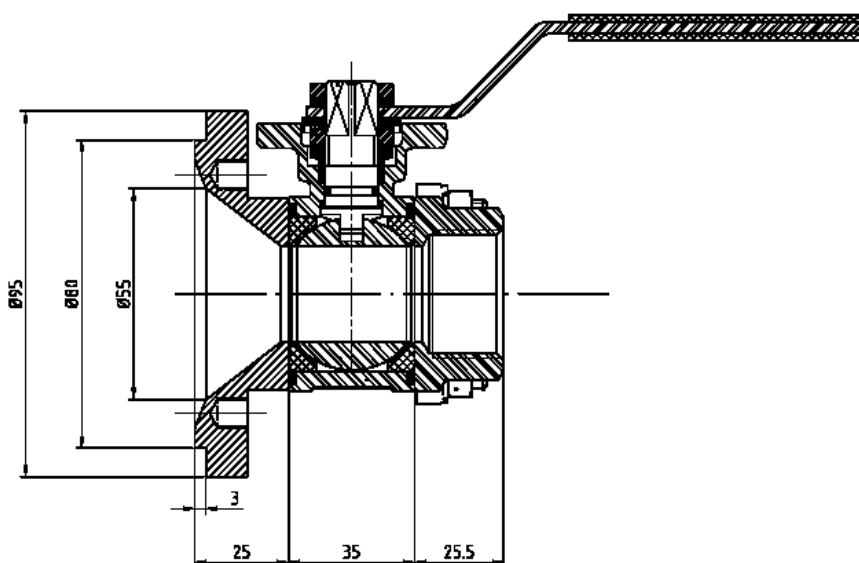
**CONSTRUIMOS NUESTRAS VÁLVULAS DE FONDO CUBA SEGÚN LAS NECESIDADES DE NUESTROS CLIENTES**

# ACDRA 12 FONDO CUBA

VÁLVULA DE BOLA 3 PIEZAS INOX 316 ROSCADA GAS PN 63



- VÁLVULAS DE BOLA 3 PIEZAS, PASO TOTAL
- MATERIAL EN10213-4 1.4408
- EXTREMOS ROSCADOS GAS SEGÚN DIN 2999
- ACCIONAMIENTO POR PALANCA
- CON CERTIFICADOS DE CALIDAD
- PLATINA ISO 5211 MONTAJE DIRECTO ACTUADOR
- TOPE BLOQUEO PALANCA



**CONSTRUIAMOS NUESTRAS VÁLVULAS DE FONDO CUBA SEGÚN LAS NECESIDADES DE NUESTROS CLIENTES**

# ACDRA P15

## VÁLVULA DE MARIPOSA TIPO WAFER ASIENTO PTFE PN 10



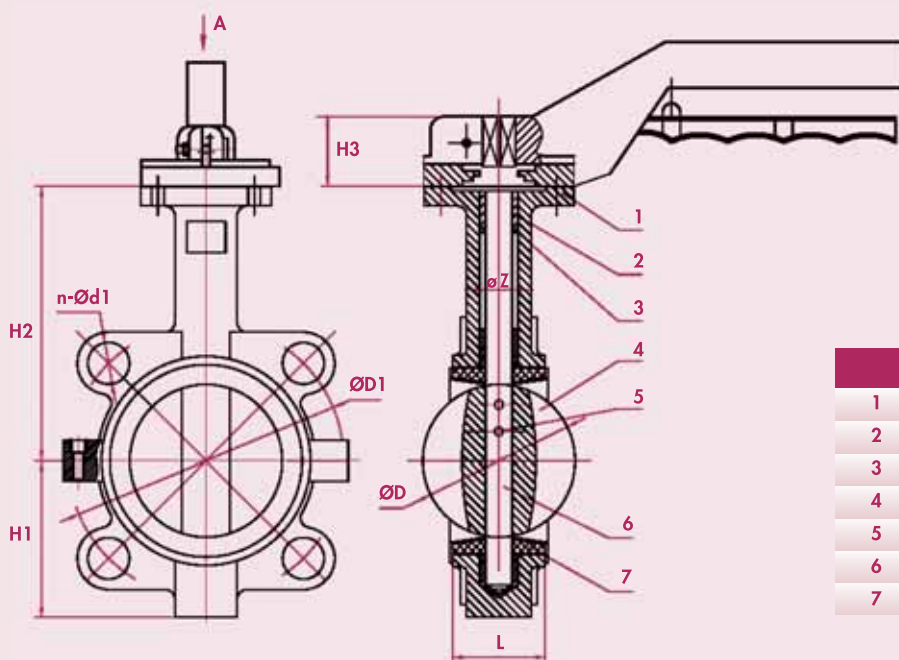
- DIMENSIONES Y PESOS MUY REDUCIDOS
- FÁCIL MONTAJE Y DESMONTAJE
- REDUCIDA PÉRDIDA DE CARGA
- PAR MANIOBRA AJUSTADO A LA RIGIDEZ DEL PTFE
- POSIBILIDAD DE REGULACIÓN MANUAL Y AUTOMÁTICA
- BRIDA ENCLAVAMIENTO MANETA 9 POSICIONES PARA UNA FÁCIL REGULACIÓN
- ESTANQUEIDAD TOTAL CLASE VI
- CUERPO PARTIDO PARA EL MONTAJE DEL ASIENTO

**DIMENSIONES FACE TO FACE:** ISO 5752, EN 558, DIN 3202, NFE 29305, BS 5155, API 609, MSS SP 67

**BRIDA DE ACCIONAMIENTOS:** ISO 5211, EN 12116, DIN 3337, NFE 29402, BS 5840

**SALIDA EJE:** ISO 5211, DIN 3337, BS 5840

**MONTAJE ENTRE BRIDAS:** ISO 2084, DIN 2501, NFE 29203, BS 4504 (PN 6/10/16), ANSI B.16.1 CL.125 Y B.16 CL 150#, BS 10, AS 2129, JIS B 2210



	DESCRIPCIÓN	CALIDAD
1	Cuerpo	GGG40
2	Empaquetadura	PTFE
3	Tórica	VITÓN
4	Eje	Inox 316
5	Pin	Inox 316
6	Eje	Inox 316
7	Asiento	100% PTFE

Vista A



DN	L	H1	H2	H3	Z	PxP	D1	n-d1	D	E	E1	n-Ødo
40	33	75	145	42,5	12,6	9x9	110	4-18	42,4	65	70	4-8
50	42	80	160	42,5	14,3	9x9	125	4-18	52,6	65	70	4-8
65	44,7	89	175	42,5	14,3	9x9	145	4/8-18	78,8	65	70	4-8
80	45,2	95	181	42,5	14,3	9x9	160	4/8-18	78,8	65	70	4-8
100	52,1	114	200	42,5	15,77	11x11	180	8-18	104	90	70	4-10
125	54,4	127	213	42,5	18,92	14x14	210	8-18	123,3	90	70	4-10
150	55,8	139	226	42,5	18,92	14x14	240	8-23	155,6	90	70	4-10
200	60,6	175	260	45	22,1	17x17	295	8/12-23	202,5	125	102	4-12
250	65,6	203	292	45	28,45	22x22	350/355	12-23/27	250,5	125	102	4-12
300	76,9	242	337	45	31,6	22x22	400/410	12-23/27	301,6	125	102	4-12

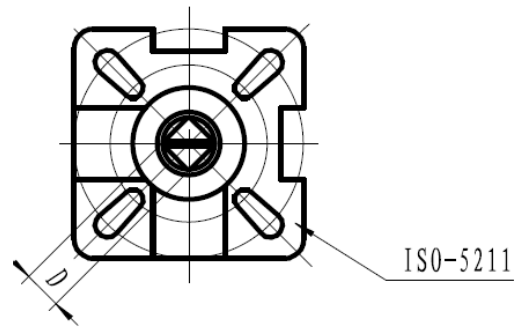
# ACDRA 10 ACDRA 30 (ISO 5211)

VÁLVULA DE BOLA 2 PIEZAS INOX 316 ROSCADA GAS PN 63

ITEM	PARTS	MATERIAL
1.	STEM PACKING	PTFE
2.	STEM	304
3.	GLAND NUT	304
4.	STEM SEAL	PTFE
5.	BODY SEAL	PTFE
6.	CAP	CF8M
7.	BODY	CF8/CF8M
8.	BALL SEAL	PTFE
9.	BALL	CF8M



	$\phi d$	L	H	D	E	W
1/4"	11.6	50	36.5	9	9	12
3/8"	12.5	50	36.5	9	9	12
1/2"	15	58	37.8	9	9	12
3/4"	20	65	42.5	9	9	12
1"	25	80	45	11	11	14
1-1/4"	32	92	51.5	11	11	14
1-1/2"	38	105	59.5	14	14	18
2"	50	125	68.5	14	14	18
2-1/2"	64	155.5	98.5	17	16	22
3"	76	186	108	17	16	22



ISO-5211

